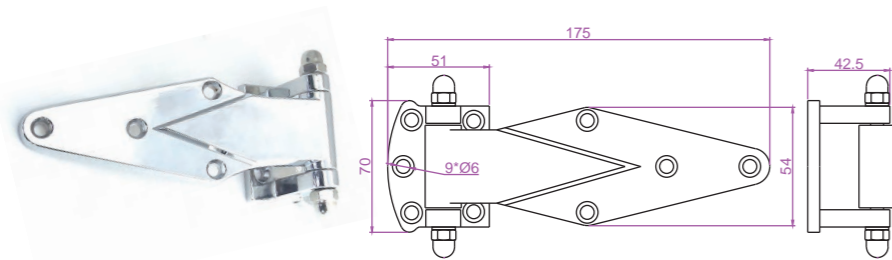


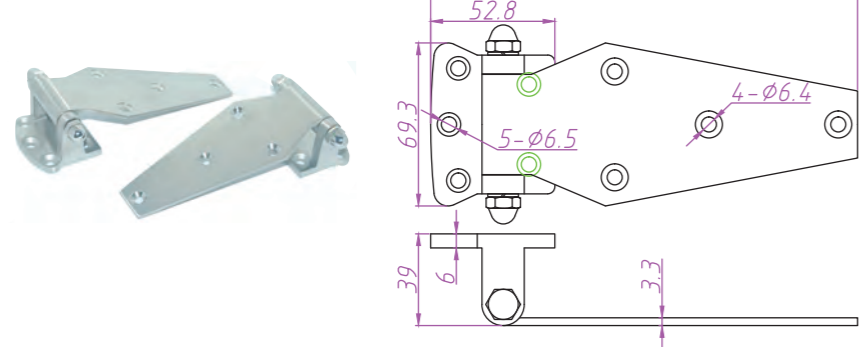
落差大型铰链
门和门框非同一水平

Freezer hinges 落差

型号
PS-204-A

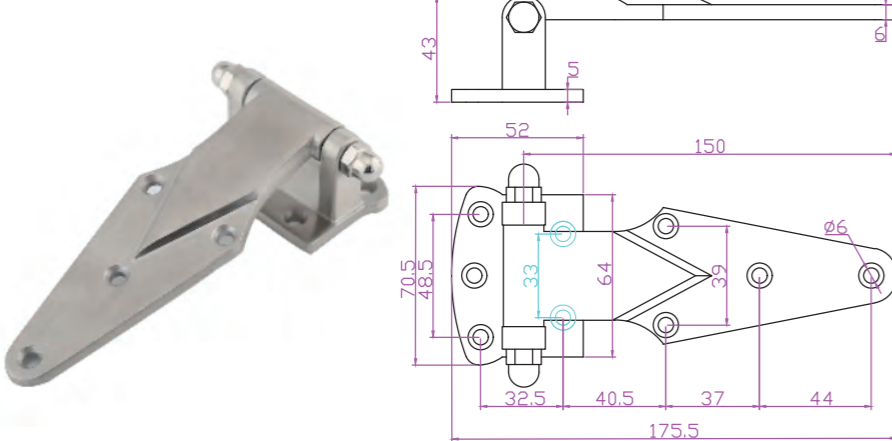
规格*standard 标准的配件

材质	锌合金
表面	镀铬
重量(g)	289g
适用	库门厢门
备注	

型号
PS-207SS

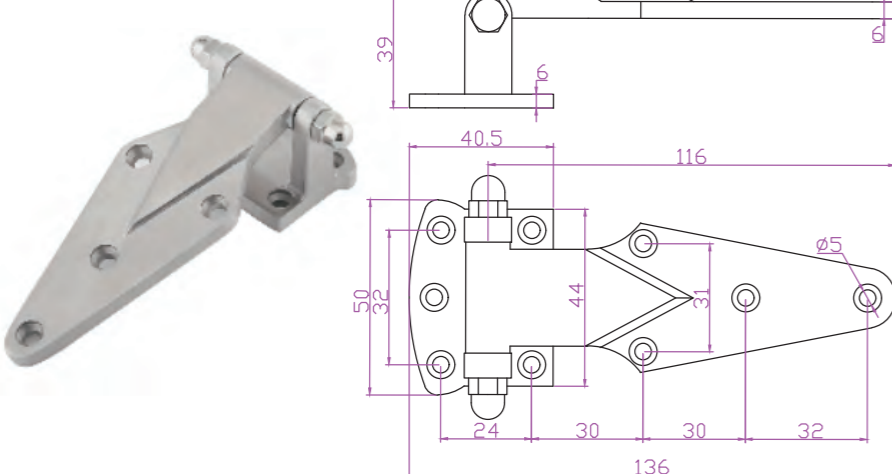
规格*standard 标准的配件

材质	304不锈钢
表面	本色
重量(g)	440g
适用	库门厢门
备注	

型号
PS-204-D

规格*standard 标准的配件

材质	304不锈钢
表面	本色
重量(g)	/
适用	库门厢门
备注	

型号
PS-204-E

规格*standard 标准的配件

材质	304不锈钢
表面	本色
重量(g)	/
适用	库门厢门
备注	

提供一切可行解决方案

1250

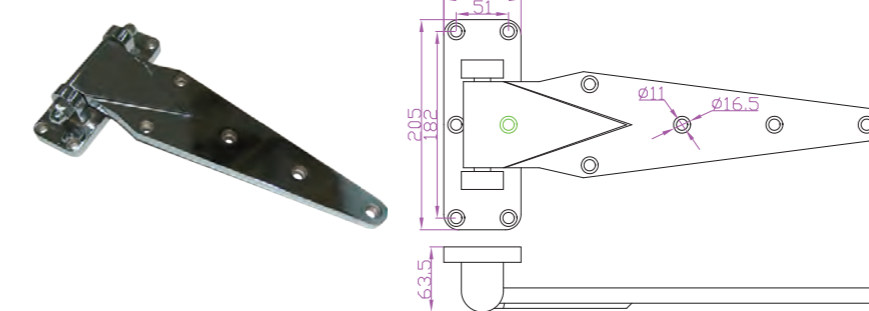
符合工业标准 批量采购, 优惠重重 免费技术支持

2022-2023综合目录

*除非有特别注明, 否则该目录的测量单位默认为毫米(mm).

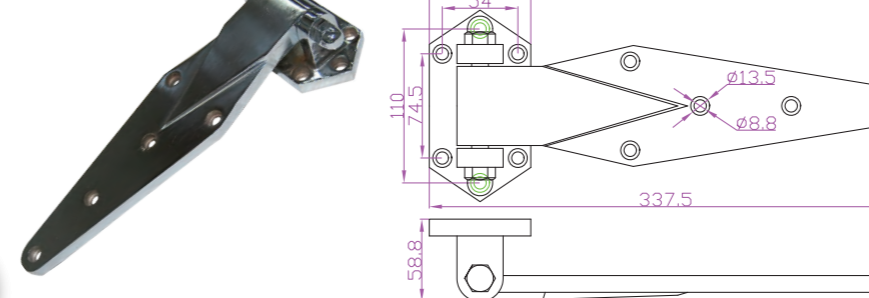
落差大型铰链
门和门框非同一水平

Freezer hinges 落差

型号
PS-231

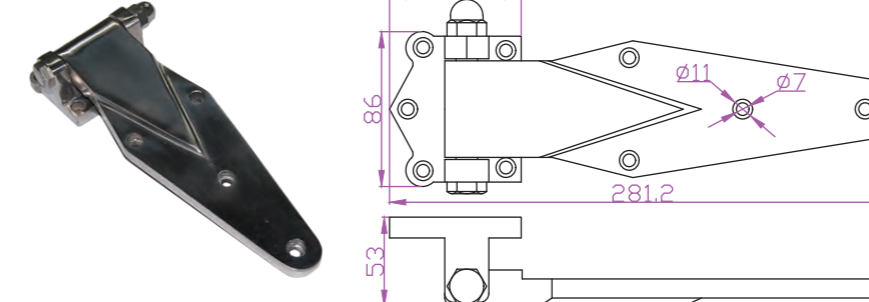
规格*standard 标准的配件

材质	铸钢
表面	镀铬
重量(g)	4400g
适用	库门厢门
备注	

型号
PS-232

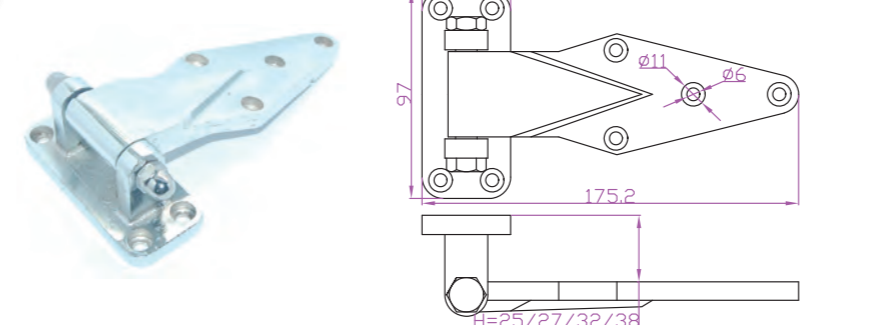
规格*standard 标准的配件

材质	铸钢
表面	镀铬
重量(g)	2300g
适用	库门厢门
备注	

型号
PS-233

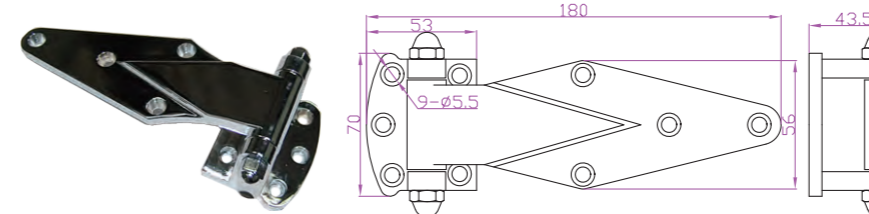
规格*standard 标准的配件

材质	不锈钢/铸钢
表面	本色/镀铬
重量(g)	1447g
适用	库门厢门
备注	

型号
PS-234

规格*standard 标准的配件

材质	304不锈钢/铸钢
表面	本色/镀铬
重量(g)	715/718g
适用	库门厢门
备注	H=32/38/25/27/40/32/27

型号
PS-204

规格*standard 标准的配件

材质	锌合金
表面	镀铬
重量(g)	314g
适用	库门厢门
备注	

提供一切可行解决方案


1251

符合工业标准 批量采购, 优惠重重 免费技术支持

2022-2023综合目录

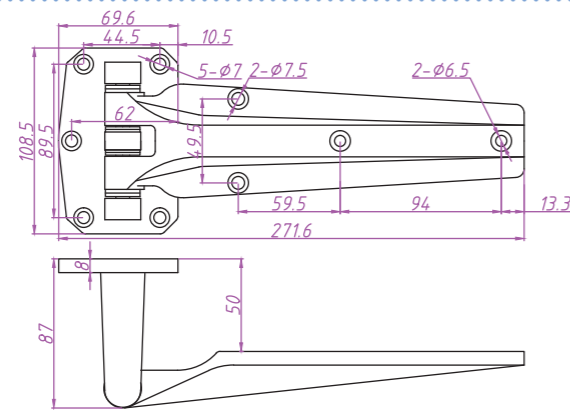
*除非有特别注明, 否则该目录的测量单位默认为毫米(mm).

一级目录
按钮二级目录
按钮

落差大型铰链
门和门框非同一水平Freezer hinges  落差

型号

PS-255

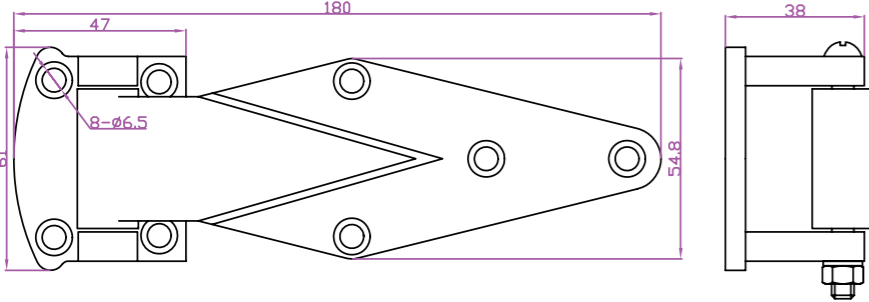


规格*standard 标准的配件

材质	304不锈钢
表面	本色
重量(g)	1450g
适用	库门/厢门
备注	

型号

PS-203



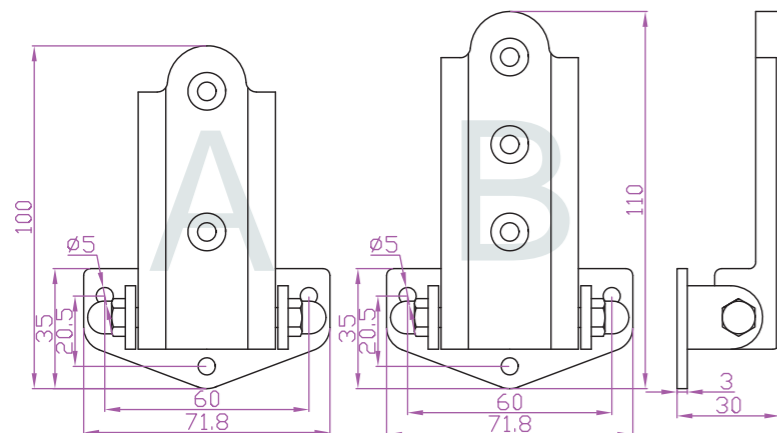
规格*standard 标准的配件

材质	锌合金
表面	镀铬
重量(g)	306g
适用	库门/厢门
备注	

一级目录
按钮

型号

X217



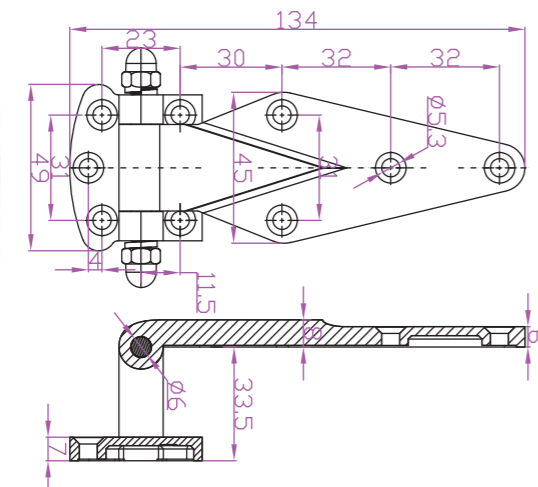
规格*standard 标准的配件

材质	铁
表面	镀铬/镀锌
重量(g)	106/118g
适用	库门/厢门
备注	

二级目录
按钮

型号

PS-204-F



规格*standard 标准的配件

材质	304不锈钢
表面	抛光
重量(g)	/
适用	库门/厢门
备注	

M2

FREEZER HINGES

落差可调型大型铰链

next page
下一页

落差可调型铰链

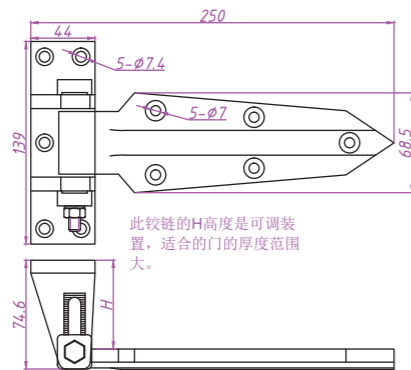
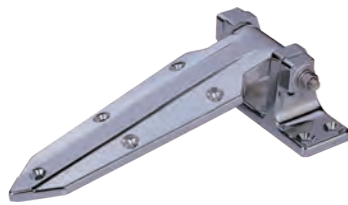
门和门框非同一水平

Freezer hinges

落差

型号

PS-201



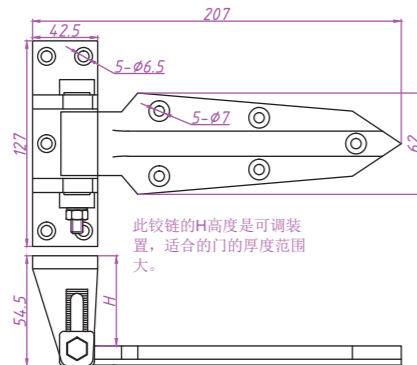
此铰链的H高度是可调整装置，适合的门的厚度范围大。

规格*standard 标准的配件

材质	不锈钢/铜锌合金+不锈钢/锌合金
表面	抛光
重量(g)	914/966g
适用	库门/厢门
备注	

型号

PS-201-B



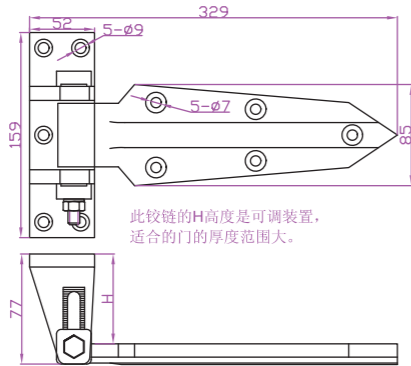
此铰链的H高度是可调整装置，适合的门的厚度范围大。

规格*standard 标准的配件

材质	锌合金
表面	镀铬
重量(g)	679g
适用	库门/厢门
备注	

型号

PS-201-C



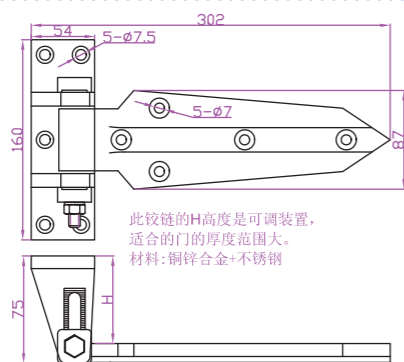
此铰链的H高度是可调整装置，适合的门的厚度范围大。

规格*standard 标准的配件

材质	锌合金/304不锈钢
表面	镀铬/震光
重量(g)	/
适用	库门/厢门
备注	

型号

PS-201-D

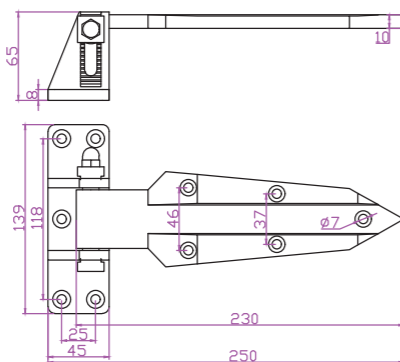
此铰链的H高度是可调整装置，适合的门的厚度范围大。
材料：铜锌合金+不锈钢

规格*standard 标准的配件

材质	铜锌合金+不锈钢
表面	镀锌
重量(g)	1200g
适用	库门/厢门
备注	

型号

PS-201-E



规格*standard 标准的配件

材质	304不锈钢
表面	本色
重量(g)	/
适用	库门/厢门
备注	

提供一切可行解决方案

*除非有特别注明，否则该目录的测量单位默认为毫米(mm)。

1255

符合工业标准 批量采购，优惠重重 免费技术支持

2022-2023综合目录

一级目录
按钮二级目录
按钮

M3

FREEZER HINGES

平面大铰链



next page

下一页

平面大型铰链

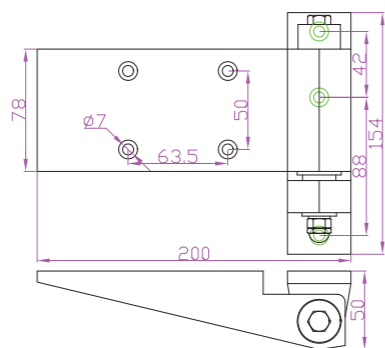
普通型基础款式

Freezer hinges



型号

PS-225

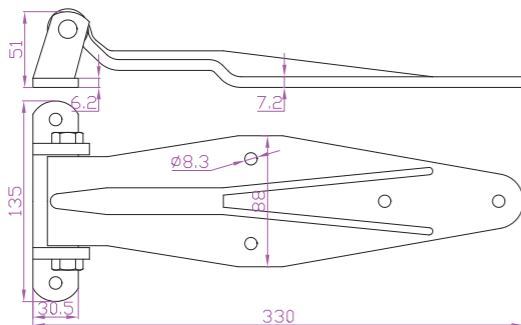


规格*standard 标准的配件

材质	锌合金
表面	镀铬
重量(g)	1470g
适用	库门/厢门
备注	

型号

PS-238

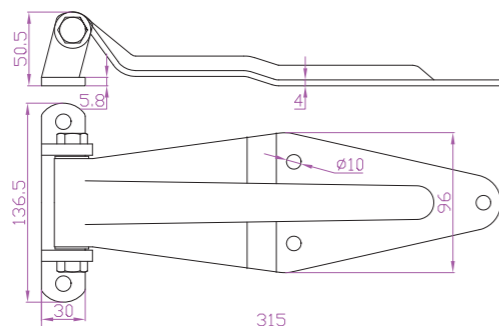


规格*standard 标准的配件

材质	铁
表面	镀锌
重量(g)	/
适用	库门/厢门
备注	

型号

PS-217

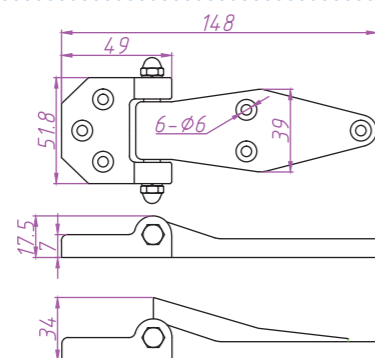


规格*standard 标准的配件

材质	铁/不锈钢
表面	镀锌/本色
重量(g)	/
适用	库门/厢门
备注	

型号

PS-241

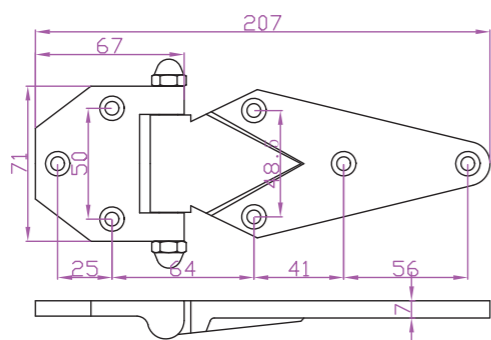


规格*standard 标准的配件

材质	不锈钢/锌合金
表面	本色/镀铬
重量(g)	207/282g
适用	库门/厢门
备注	此款铰链有两种, 其中一种只能开90度

型号

PS-242SS



规格*standard 标准的配件

材质	不锈钢
表面	本色
重量(g)	/
适用	库门/厢门
备注	

提供一切可行解决方案

1256

符合工业标准 批量采购, 优惠重重 免费技术支持

2022~2023综合目录

*除非有特别注明, 否则该目录的测量单位默认为毫米(mm).

平面大型铰链

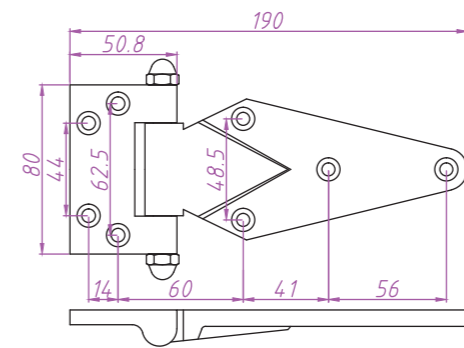
普通型基础款式

Freezer hinges



型号

PS-243-B

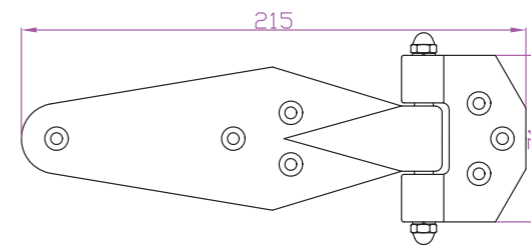


规格*standard 标准的配件

材质	不锈钢
表面	本色
重量(g)	/
适用	库门/厢门
备注	

型号

PS-242

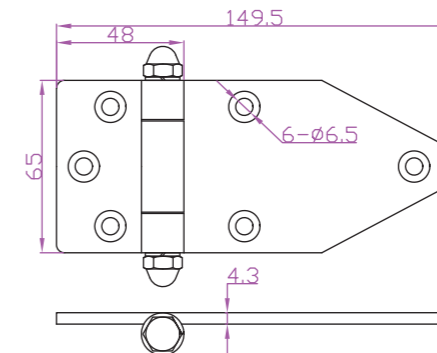


规格*standard 标准的配件

材质	锌合金
表面	镀铬
重量(g)	344g
适用	库门/厢门
备注	

型号

PS-209SS

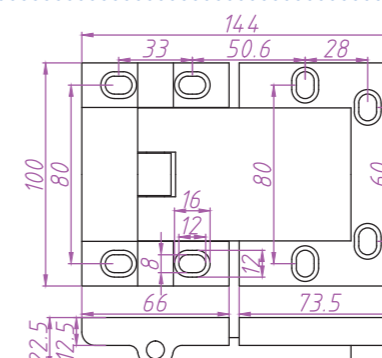


规格*standard 标准的配件

材质	304不锈钢
表面	表面拉丝
重量(g)	375g
适用	库门/厢门
备注	

型号

PS-227

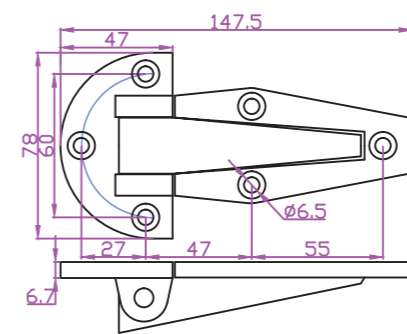


规格*standard 标准的配件

材质	不锈钢
表面	本色
重量(g)	/
适用	库门/厢门
备注	

型号

PS-248



规格*standard 标准的配件

材质	不锈钢
表面	本色
重量(g)	320g
适用	库门/厢门
备注	

提供一切可行解决方案

1257

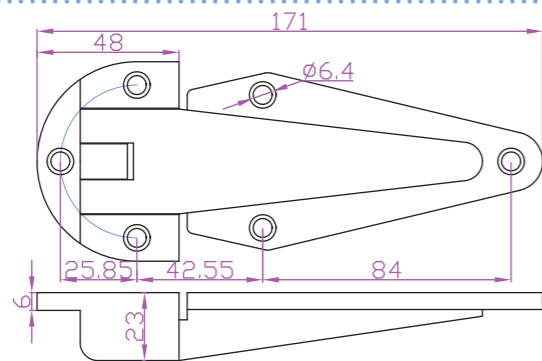
符合工业标准 批量采购, 优惠重重 免费技术支持

2022~2023综合目录

*除非有特别注明, 否则该目录的测量单位默认为毫米(mm).

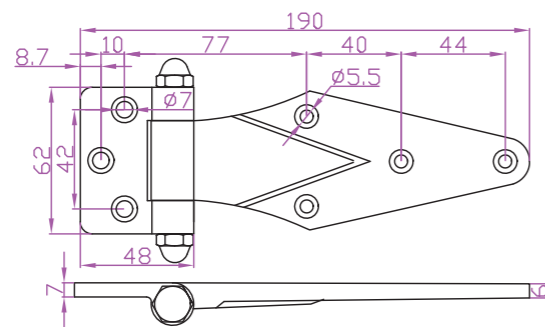
一级目录按钮

二级目录按钮

►型号
PS-249

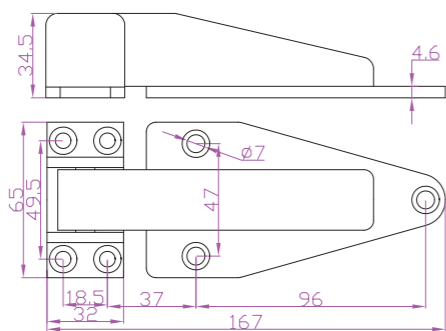
规格*standard 标准的配件

材质	不锈钢
表面	本色
重量(g)	/
适用	设备工具箱、工业柜
备注	

►型号
PS-205SS

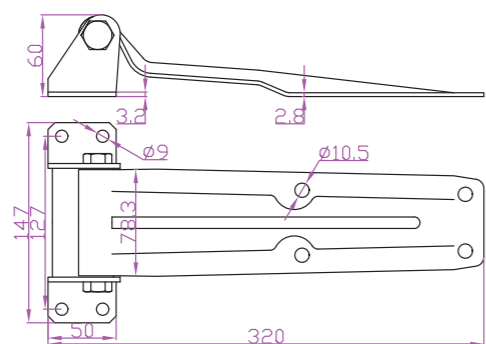
规格*standard 标准的配件

材质	不锈钢
表面	本色
重量(g)	309g
适用	设备工具箱、工业柜
备注	

►型号
PS-228

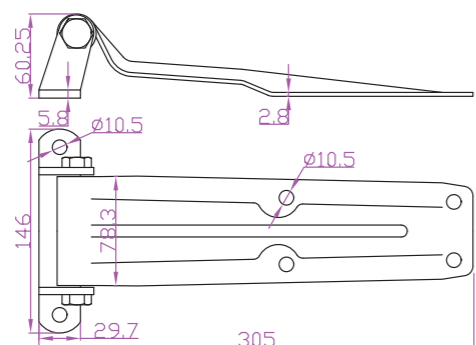
规格*standard 标准的配件

材质	不锈钢
表面	本色
重量(g)	534g
适用	设备工具箱、工业柜
备注	带回弹弹簧

►型号
PS-218

规格*standard 标准的配件

材质	不锈钢/铁
表面	本色/镀锌
重量(g)	/
适用	车门厢门
备注	

►型号
PS-219

规格*standard 标准的配件

材质	不锈钢/铁
表面	本色/镀锌
重量(g)	/
适用	车门厢门
备注	

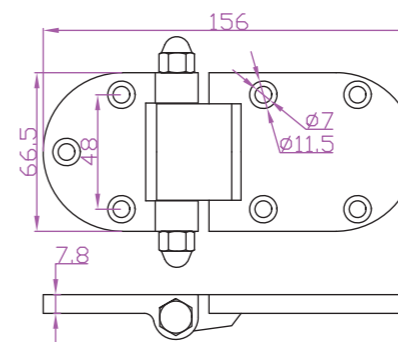
提供一切可行解决方案

*除非有特别注明, 否则该目录的测量单位默认为毫米(mm).

1258

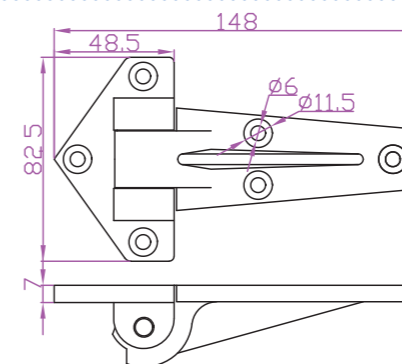
符合工业标准 批量采购, 优惠重重 免费技术支持

2022-2023综合目录

►型号
PS-247

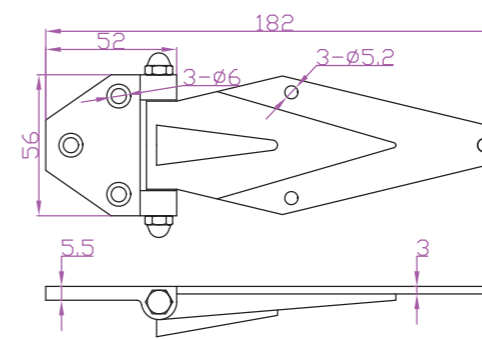
规格*standard 标准的配件

材质	不锈钢/锌合金
表面	镀铬
重量(g)	345g
适用	设备工具箱、工业柜
备注	

►型号
PS-246

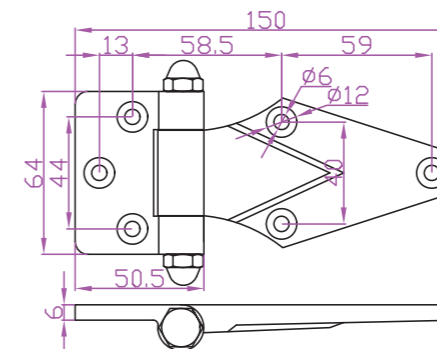
规格*standard 标准的配件

材质	锌合金
表面	镀铬
重量(g)	419g
适用	设备工具箱、工业柜
备注	

►型号
PS-240

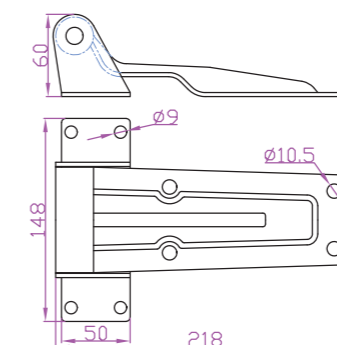
规格*standard 标准的配件

材质	不锈钢
表面	抛光
重量(g)	428g
适用	设备工具箱、工业柜
备注	

►型号
PS-244

规格*standard 标准的配件

材质	不锈钢/铁
表面	本色
重量(g)	/
适用	设备工具箱、工业柜
备注	

►型号
PS-224

规格*standard 标准的配件

材质	不锈钢/铁
表面	本色
重量(g)	/
适用	设备工具箱、工业柜
备注	

提供一切可行解决方案

*除非有特别注明, 否则该目录的测量单位默认为毫米(mm).

1259

符合工业标准 批量采购, 优惠重重 免费技术支持

2022-2023综合目录

一级目录
按钮二级目录
按钮

平面大型铰链

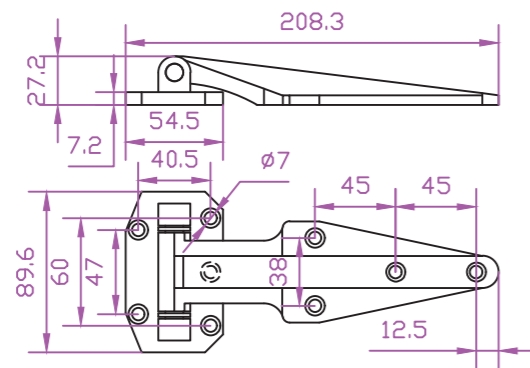
普通型基础款式

Freezer hinges

平面

型号

PS-258



规格*standard 标准的配件

材质	铁
表面	喷涂
重量(g)	/
适用	库门/厢门
备注	

一级目录
按钮

二级目录
按钮

M4

FREEZER HINGES

提升型大型铰链

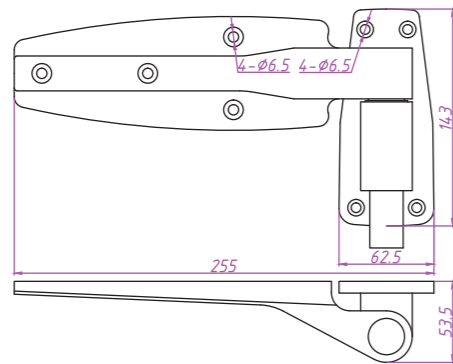


next page
下一页

提升型大型铰链

使用时会有短距离提升效果

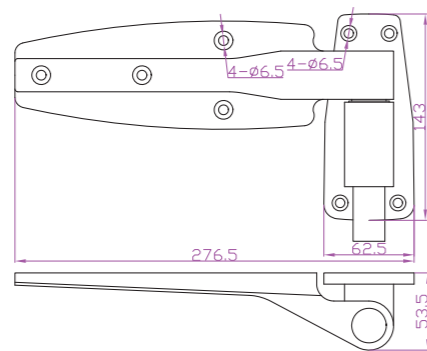
►型号
PS-202-B



规格*standard 标准的配件

材质	锌合金
表面	镀铬
重量(g)	/
适用	库门/厢门
备注	此为可拆卸铰链; 开门时, 门的提升为7mm

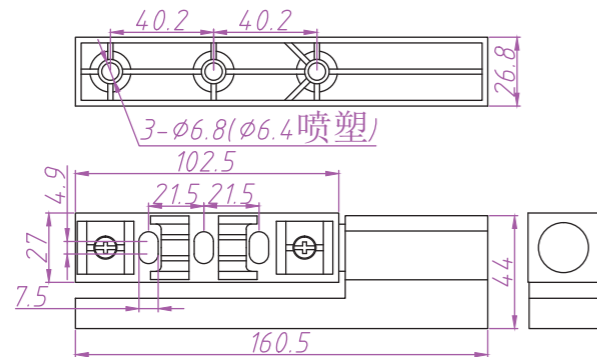
►型号
PS-202



规格*standard 标准的配件

材质	锌合金
表面	镀铬
重量(g)	1348g
适用	库门/厢门
备注	此为可拆卸铰链; 开门时, 门的提升为7mm

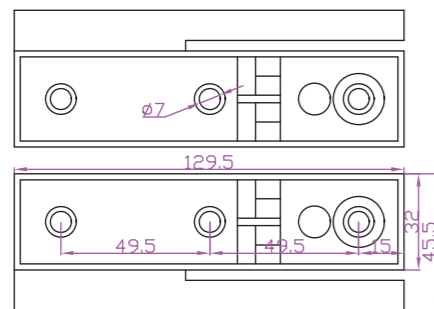
►型号
PS-211



规格*standard 标准的配件

材质	锌合金
表面	喷塑/镀铬
重量(g)	388/497g
适用	库门/厢门
备注	此为可拆卸铰链; 开门时, 门的提升为7mm

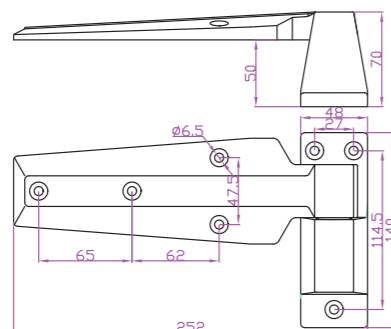
►型号
PS-211-B



规格*standard 标准的配件

材质	锌合金
表面	镀铬
重量(g)	/
适用	库门/厢门
备注	此为可拆卸铰链; 开门时, 门的提升为7mm

►型号
PS-200



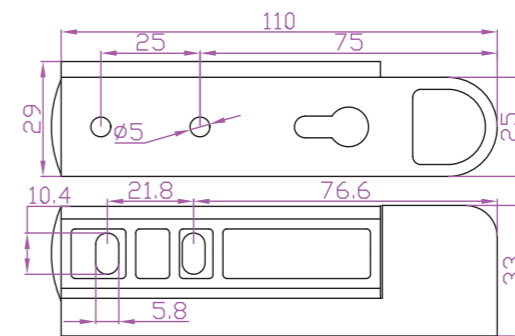
规格*standard 标准的配件

材质	锌合金
表面	镀铬
重量(g)	1100g
适用	库门/厢门
备注	

提升型大型铰链

使用时会有短距离提升效果

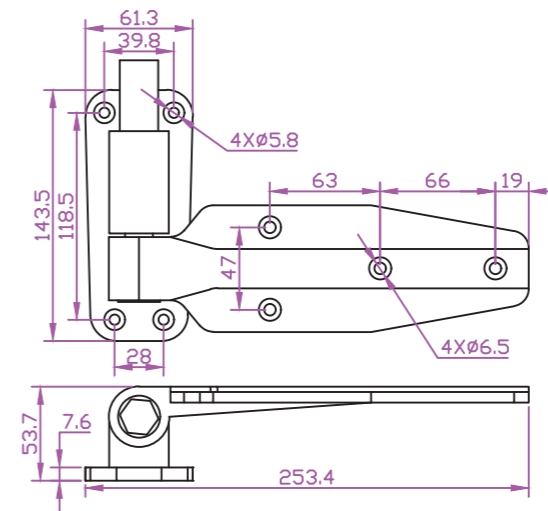
►型号
PS-214



规格*standard 标准的配件

材质	锌合金
表面	镀铬
重量(g)	/
适用	库门/厢门
备注	

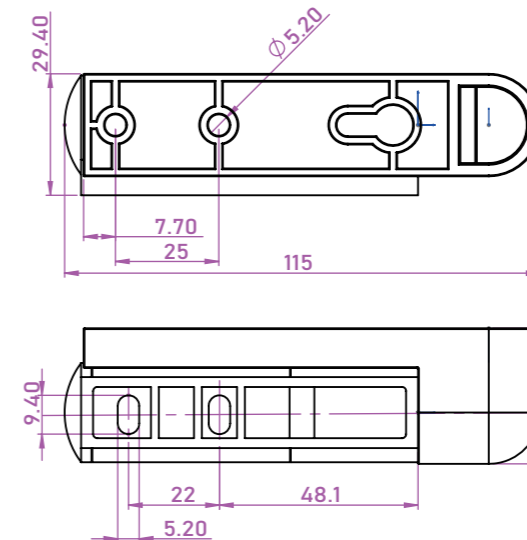
►型号
PS-257



规格*standard 标准的配件

材质	锌合金
表面	镀铬
重量(g)	1226g
适用	库门/厢门
备注	

►型号
PS-214-B



规格*standard 标准的配件

材质	锌合金
表面	镀铬
重量(g)	/
适用	库门/厢门
备注	

一级目录
按钮

二级目录
按钮